



**Pièces à sceller ABS**  
Qualité et conservation de l'eau

**ABS flow fittings**  
Water quality and conservation



**ASTRALPOOL**



## Pièces à sceller en ABS

### ABS flow fittings

## Pièces à sceller AstralPool : pour améliorer la circulation!

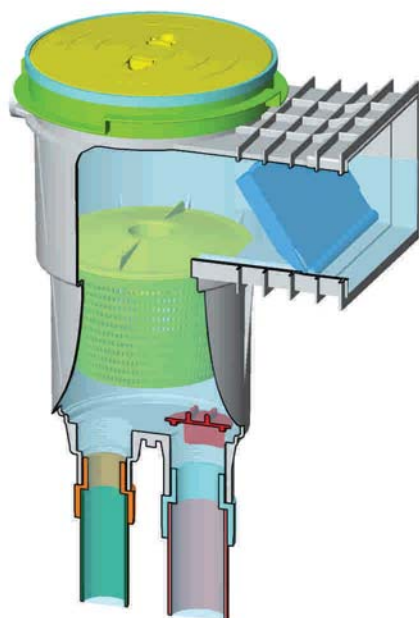
Dans tous les projets de construction de piscines, les pièces à sceller sont essentielles afin d'assurer une bonne circulation de l'eau. Leur choix et leur placement stratégique dans le bassin de la piscine conditionneront le bon fonctionnement de la filtration et optimisera la qualité de l'eau.

Vous obtiendrez un meilleur confort si vous maintenez constantes les qualités physiques et thermiques de l'eau. Pour cela, vous placerez les pièces à sceller AstralPool de façon à ce que l'eau soit aspirée à travers les skimmers, et qu'elle ressorte par les buses de refoulement filtrée.

Un bon circuit de recirculation de l'eau vous fera économiser :

- Du temps
- De la consommation de produit chimique
- De l'énergie de conservation et de climatisation de l'eau

La circulation de l'eau est importante, nous allons voir les éléments dont nous aurons besoin...



## AstralPool flow fittings, for improved circulation!

Flow fittings are essential to ensure good water circulation in every pool construction project. The selection and strategic positioning of each component within the pool will help achieve the correct operation of the circuit and optimal water quality.

For pool conditions to be ideal, the water needs to be filtered, chemically treated and heated correctly. To achieve this, AstralPool flow fittings can be placed so the water is taken in through the skimmers and main drains, and returned as filtered, chemically treated and heated water through the return inlets.

A well-designed circuit for water circulation means significant savings in:

- Time devoted to pool maintenance
- Chemical consumption.
- Water conservation and power consumption for heating.

Water circulation is important, and just the right components to ensure it are described below...



**Skimmers: ils “aspirent” l’eau de la piscine**  
Leur fonction est d’aspirer la couche superficielle de l’eau pour sa filtration et son traitement. Leur panier intérieur permet de recueillir les saletés les plus importantes.

**Skimmers, to “drink” the pool water**

Skimmers are used to collect the surface layer of the water so it can be filtered and treated. They also come with an inner strainer basket to collect bulky foreign particles.



**Buses refoulement: renvoient l’eau filtrée**  
Elles rendent à la piscine une eau filtrée et désinfectée. Elles peuvent se placer sur la paroi opposée aux skimmers ou au fond de la piscine pour empêcher que la saleté ne se sédimente.

**Return inlets, to return clean water**

The inlets return the filtered, disinfected water to the pool. They should be placed on the wall facing the skimmers or at the bottom of the pool to prevent dirt from settling.



**Bouches de fond: grâce à elles nous aspirons l’eau en fond de bassin**

Situées dans la zone la plus profonde, elles recueillent l’eau du fond afin qu’elle soit filtrée ou afin de vider totalement de la piscine.

**Main drains, to recirculate the water at the bottom of the pool**

Located in the deepest part of the pool, the drains collect water from the bottom so it can be filtered or fully drained from the pool.

## Skimmer piscine en béton

### Skimmers for concrete pools

#### Skimmers

Fabriqués entièrement en ABS blanc, un matériel de grande résistance, ils ont une fonction d'aspiration et disposent d'un panier pour retirer les impuretés les plus importantes. Toutes les parties sont traitées contre les rayons UV afin d'éviter leur détérioration.

Chaque modèle dispose de deux connexions inférieures d'aspiration, en plus de la connexion à la bonde de fond et une connexion au déversoir. Dans tous les modèles, le panier est maintenu par un système à baïonnette qui facilite leur maintien avec grande ou petite meurtrière (possibilité d'obtenir des rallonges).

#### Modèles

Choisissez l'option la plus adéquate parmi la large gamme que nous vous proposons.

#### Accessoires

**Régulateur de niveau:** en cas de besoin, il rajoute de l'eau automatiquement grâce à une connexion au réseau d'eau.

**Réhausse de skimmer:** sa fonction est de niveler et d'ajuster au mieux le couvercle du skimmer avec le terrain.

**Enjoliveur:** pour améliorer la finition des skimmers grandes meurtrières.

**Ensemble flotteur ABS:** pour skimmers sans vanne, il incorpore un panier flottant.

#### Skimmers

Manufactured entirely in sturdy white ABS, the skimmer plays an important role in water suction and debris retention. It includes a large-capacity leaf strainer. All visible parts are treated for UV protection to prevent deterioration and extend the life of the skimmer.

All models have two bottom connections, plus an overflow connection. In all models the strainer basket is secured in place by a bayonet locking device, for easier removal and to prevent the basket from floating out of position.

#### Models

Choose the most suitable option from standard models and models with a long throat and a wide mouth. Models with a decorative faceplate are also available for standard and long throat skimmers.

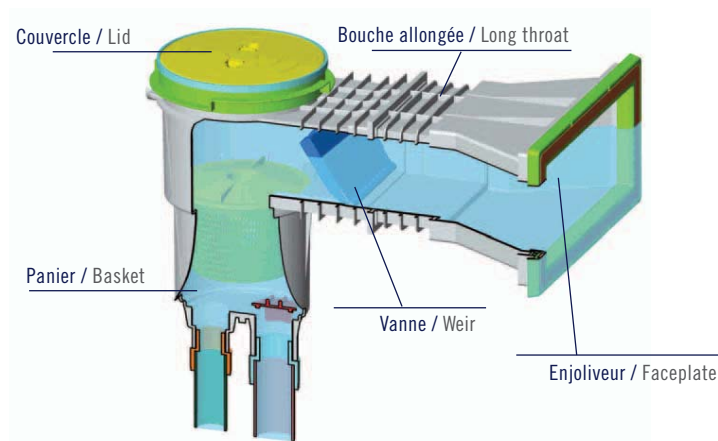
#### Accessories

**Auto top-up:** if necessary, water is automatically added through an inlet valve.

**Skimmer collar extension ring:** allows total flexibility to ensure the skimmer cover is fully flush with any surface.

**Decorative Faceplate:** to improve the finish of skimmers with a wide mouth.

**ABS floating weir assembly:** for skimmers without a flap; includes a floating strainer basket.



#### Recommandations Dr.Pool

- L'emplacement des skimmers s'effectuer face aux vents dominant afin d'éviter des zones de saleté stagnantes.
- Le niveau de l'eau doit être situé au 2/3 de la hauteur du skimmer et vous obtiendrez ainsi une propreté de la surface plus efficiente.
- Nous recommandons d'installer un skimmer tous les 25 m<sup>2</sup> de superficie de la surface de l'eau en prenant en compte :
  - pour des skimmers de 15 l nous recommandons un débit maximal de 5 m<sup>3</sup>/heure.
  - Pour des skimmers de 17,5 l nous recommandons un débit maximal de 7,5 m<sup>3</sup>/heure.

#### Tips from Dr. Pool

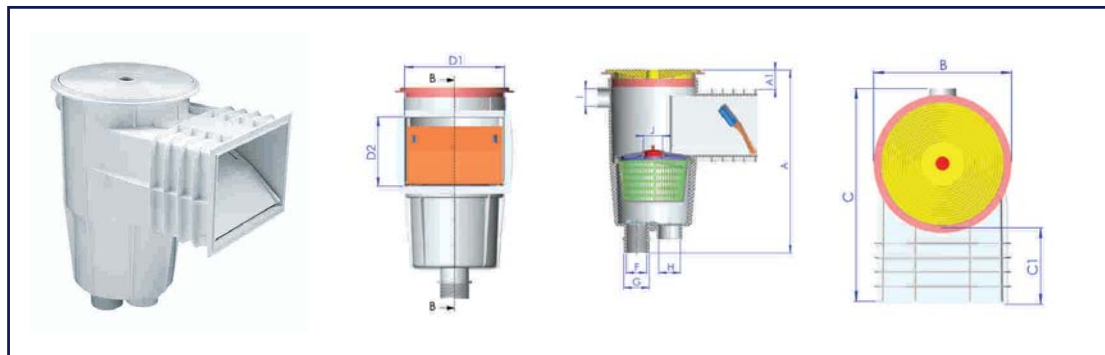
- Skimmers should be placed downwind of the prevailing winds to prevent stagnant areas of dirt from forming.
- The water level must be around 2/3 of the height of the skimmer mouth for more efficient surface skimming.
- We recommend installing one skimmer for every 25 m<sup>2</sup> of water surface, considering that:
  - For skimmers of 15 l, we recommend a maximum flow rate of 5 m<sup>3</sup>/hour.
  - For skimmers of 17.5 l, we recommend a maximum flow rate of 7.5 m<sup>3</sup>/hour.

Modèles / Models	Code / Code
------------------	-------------

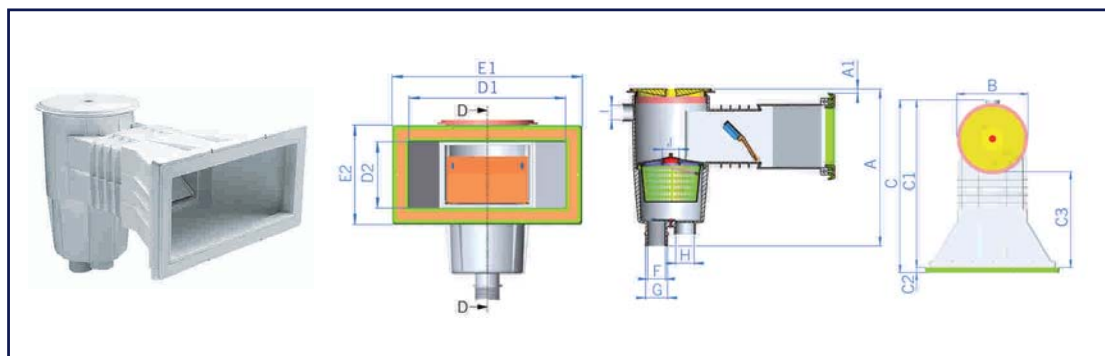
	Couvercle Lid	17,5 l	15 l
Standard throat Bouche de fond standard	●	05589	00249
	■	11306	00250
Standard throat and faceplate Bouche de fond standard avec enjoliveur	●	05280	
	■	11302	
Standard and extended throat Bouche de fond standard avec allongement	●	05590	
	■	11307	
Standard and extended throat with faceplate Bouche de fond standard, rallonge et enjoliveur	●	05281	
	■	11303	
Wide mouth Grande meurtrière	●	05282	00251
	■	11304	00252
Extended throat and wide mouth Rallonge et grande meurtrière	●	05283	
	■	11305	

Accessoires / Accessories	Code / Code
---------------------------	-------------

ABS auto top-up/ Régulateur niveau ABS		01460
		15862
Skimmer collar extension ring/ Régulateur de couvercle de skimmer	18153	19919
Faceplate for extended throat/ Enjoliveur pour grande meurtrière		21281
ABS floating weir assembly/ Ensemble flotteur ABS	05703	00253

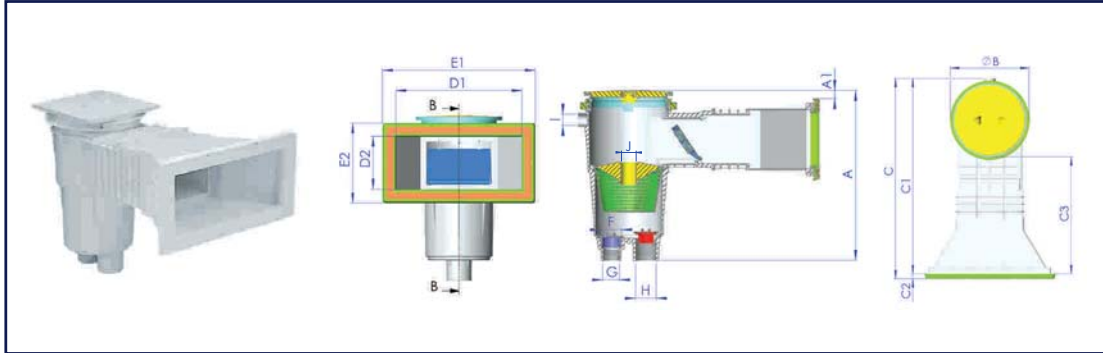


Code / Code	A Max.	A Min.	A1 Max.	A1 Min.	∅B	C	C1	D1	D2	F	G	∅H	∅I	∅J
00249	435	415	55	35	239	368	132	202	140	1"1/2 BSP	2" BSP	50	40	44

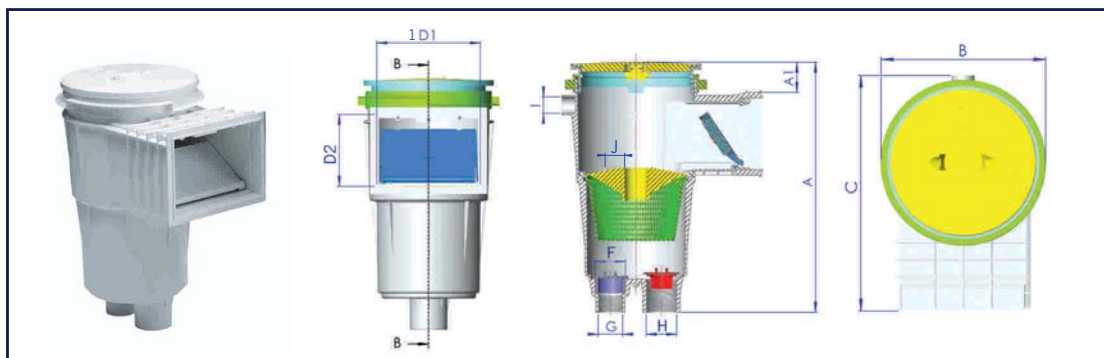


Code / Code	A max	A min	A1 max	A1 min	∅B	C	C1	C2	C3	D1	D2	E1	E2	F	G	∅H	∅I	∅J
00251	435	415	22	2	239	576	559	17	319	372	155	452	235	1"1/2 BSP	2" BSP	50	40	44

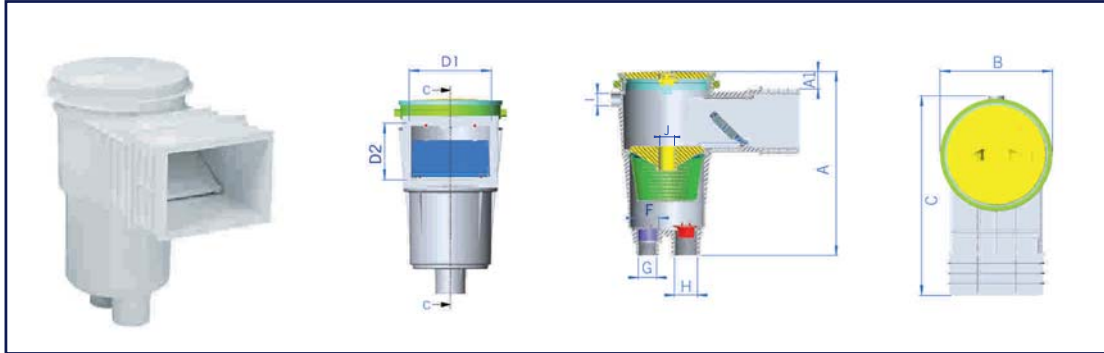
**Bondes de fond béton**  
**Skimmers for concrete pools**



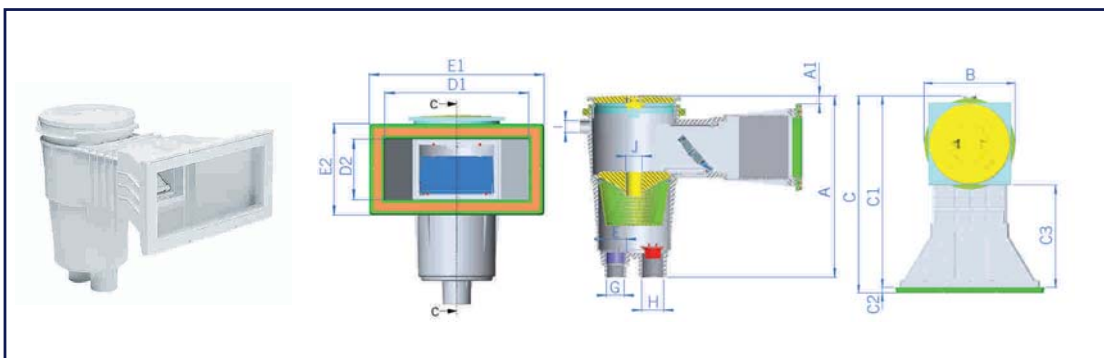
Code/ Code	A max	A min	A1 max	A1 min	ØB	C	C1	C2	C3	D1	D2	E1	E2	F	G	H	ØI	ØJ
05283	500	462	37	0	275	693	676	17	404	372	155	452	235	2" BSP	1"1/2 BSP	2" BSP	32	44



Code / Code	A max	A min	A1 max	A1 min	ØB	C	D1	D2	F	G	H	ØI	ØJ
05589	500	462	80	43	275	393	202	140	2" BSP	1"1/2 BSP	2" BSP	32	44



Code / Code	A max	A min	A1 max	A1 min	ØB	C	D1	D	F	G	H	ØI	ØJ
05590	500	462	80	43	275	490	202	140	2" BSP	1"1/2 BSP	2" BSP	32	44



Code / Code	A max	A min	A1 max	A1 min	ØB	C	C1	C2	C3	D1	D2	E1	E2	F	G	H	ØI	ØJ
11304	500	462	37	0	275	596	579	17	309	372	155	452	235	2" BSP	1"1/2 BSP	2" BSP	32	44

## Bouche d'écoulement pour piscine en béton

### Main drains for concrete pools



#### Bouche d'écoulement

Fabriquée en ABS blanc, elle a une protection spéciale contre les rayons UV. Sa fonction est d'aspirer l'eau la plus profonde du bassin pour pouvoir la faire circuler à 100%. Elle joue aussi un rôle important lorsque l'on vide totalement la piscine.

Les modèles les plus récents incorporent une grille qui respecte la norme en vigueur : les orifices doivent être inférieurs à 8 mm pour éviter que les baigneurs puissent s'y coincer les doigts.

De même, les modèles « antivortex » réalisent un type d'aspiration latéral afin d'éviter les tourbillons.

#### Modèles

**La bouche avec grille plate**, est la plus appropriée pour des piscines peu profondes.

**La mini bouche**, avec un diamètre de seulement 175 mm est indiquée pour des piscines préfabriquées et des spas.

#### Main drains

Manufactured in white ABS, the drain has UV protection and is used to take in water from the deepest part of the pool for 100% recirculation. It is also used to drain the pool.

The latest models include a grille that complies with current regulations, in which the distance between the holes is less than 8 mm to prevent entrapment of bathers' fingers.

Likewise, the "antivortex" models use lateral suction to prevent whirlpools.

#### Models

**The flat-grille drain**, is the most appropriate model for shallow pools.

**The Mini drain**, has a diameter of just 175 mm and is recommended for prefabricated pools and spas.



#### Recommandations Dr.Pool

- Comme mesure de sécurité il est recommandé d'installer 2 bouches d'écoulement dans chaque piscine et laisser une distance minimum entre elles de 2 m.
- Selon la norme EN13451 une vitesse maximale de passage à travers la grille de 0,5 m/s est recommandée.
- Au cas où vous installeriez des modèles avec une grille plate, il est très important de prendre les mesures nécessaires pour éviter les tourbillons.
- Installez le système de sécurité Warner pour éviter de possibles dommages aux baigneurs qui interrompt la suction des pompes face à n'importe quelle variation de la pression.
- Nous recommandons de connecter à la bouche d'écoulement une valve hydrostatique et un tube de drainage pour alléger la pression que de possibles eaux souterraines pourraient exercer sur le bassin de la piscine.

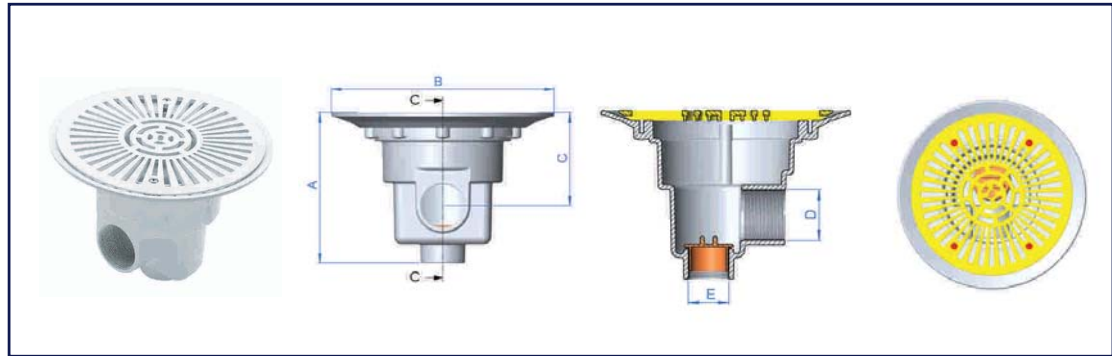
#### Tips from Dr. Pool

- As a safety measure, two drains should be installed in each pool at a minimum distance of 2 m.
- According to EN13451, the recommended maximum velocity through the grille is 0.5 m/s.
- If flat-grille models are installed, the necessary measures must to be taken to prevent whirlpools.
- Install the Warner safety system to prevent potential bather injuries by stopping pump suction with any pressure variation.
- We recommend that the drain be connected to a hydrostatic valve, and a drainage tube be installed to relieve the pressure that potential groundwater could exert on the pool structure.

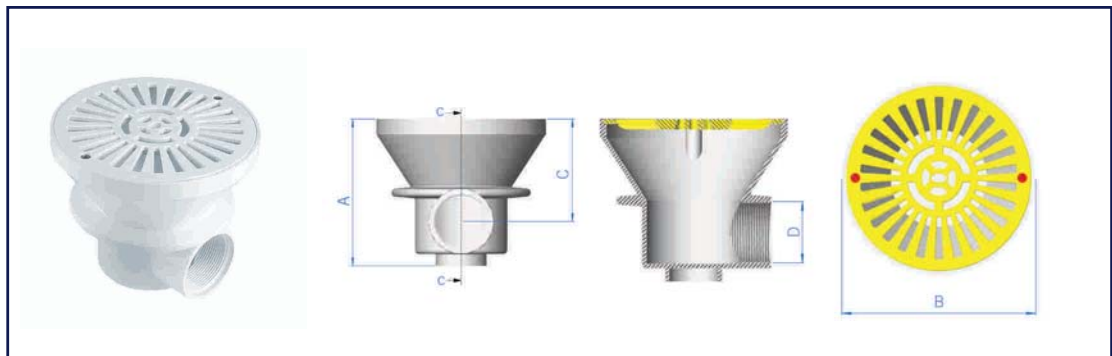


Modèles / Models	Code / Code
------------------	-------------

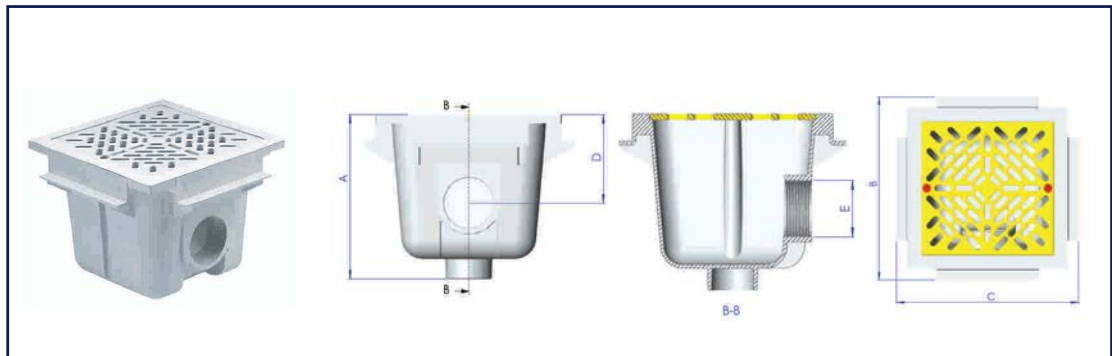
Round drain with ABS grille/ Bouche d'écoulement circulaire avec grille ABS	01466/01467
Drain with square ABS grille/ Bouche d'écoulement avec grille ABS carré	00258
Round drain with antivortex grille/ Bouche d'écoulement circulaire avec grille antivortex	27837
Round drain with flat grille/ Bouche d'écoulement circulaire avec grille	27839



Code / Code	A	$\varnothing B$	C	D	E
01466	197	292	122	2" BSP	1" 1/2 BSP



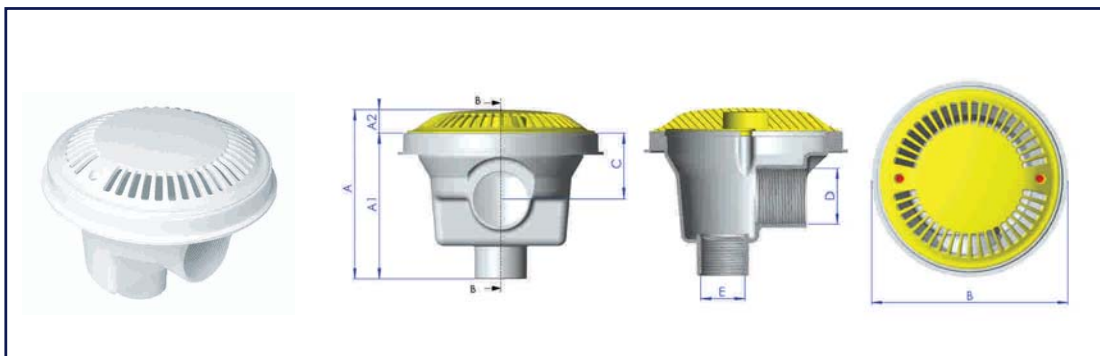
Code / Code	A	$\varnothing B$	C	D
01467	158	183	110	2" BSP



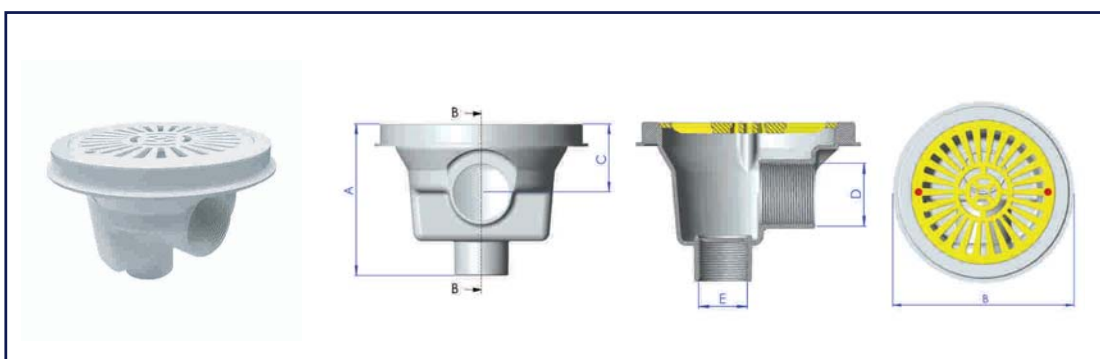
Code / Code	A	B	C	D	E
00258	186	240	240	100	2" BSP

# Bouche d'écoulement pour piscine en béton

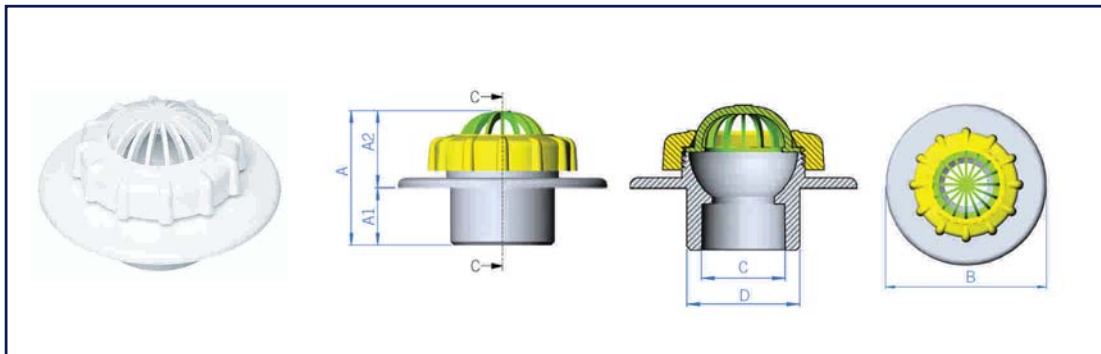
## Main drains for concrete pools



Code / Code	A	B	C	D	E	A1	A2
27837	180,7	220	70	2" BSP	1"1/2 BSP	156	25,2



Code / Code	A	ØB	C	D	E
27839	156	220	70	2" BSP	1"1/2 BSP



Code / Code	A	∅B	∅C	∅D	A1	A2
24414	56	88	32	44,2	24	32

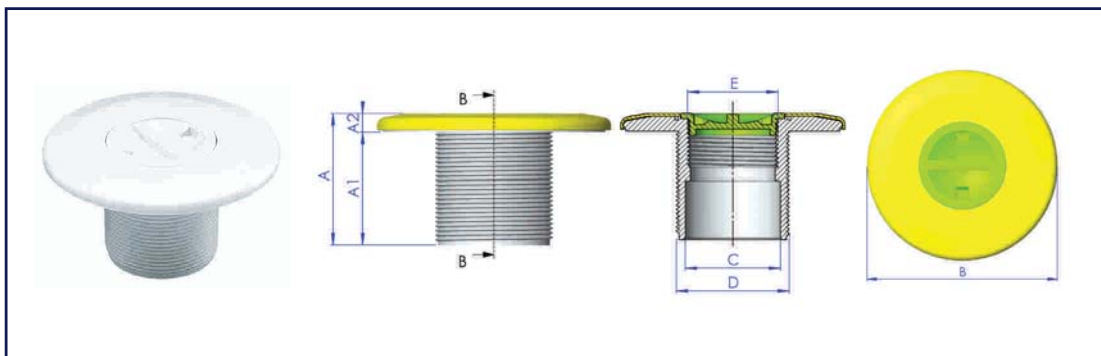


### Recommandations Dr.Pool

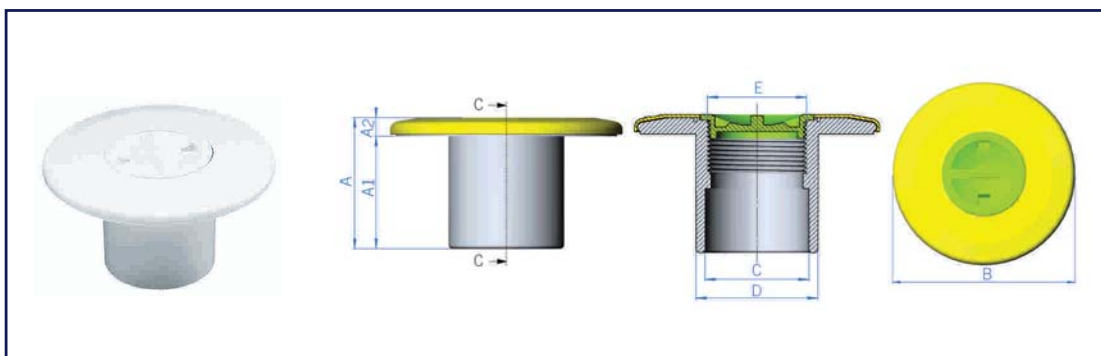
- Débit maxi recommandé pour une vitesse de passage maximale de 4 m/s.  
 $\varnothing 14 = 2,2 \text{ m}^3/\text{h}$ ,  $\varnothing 20 = 4,5 \text{ m}^3/\text{h}$ .  $\varnothing 25 = 7 \text{ m}^3/\text{h}$ .

### Tips from Dr. Pool

- Max. flow rate recommended for a maximum velocity of 4 m/s.  
 $\varnothing 14 = 2,2 \text{ m}^3/\text{h}$ ,  $\varnothing 20 = 4,5 \text{ m}^3/\text{h}$ .  $\varnothing 25 = 7 \text{ m}^3/\text{h}$ .



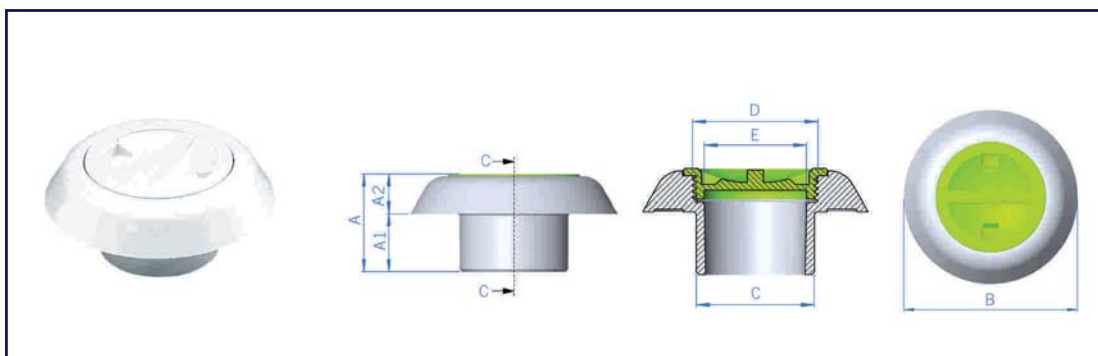
Code / Code	A	A1	A2	∅B	∅C	D
00301	66	57	9	119	50	2" BSP



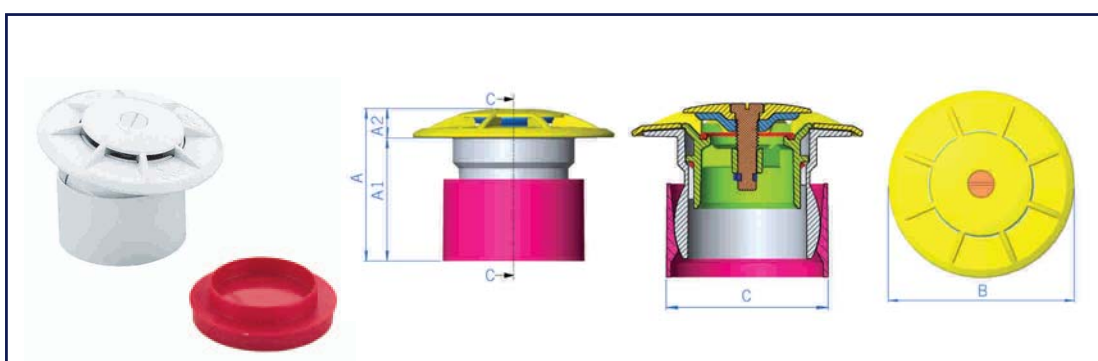
Code / Code	A	A1	A2	∅B	∅C	D	E
00300	67	57	10	119	50	58,8	1"1/2 BSP

## Buse piscine en béton

### Inlets for concrete pools



Code / Code	A	A1	A2	øB	øC	D	øE
24415	40	24	16	86	44,2	1" 1/2 BSP	39



Code / Code	A	A1	A2	øB	øC
22353	75	60	15	100	70



#### Recommandations Dr.Pool

- Débit maxi recommandé pour une vitesse de passage maximale de 14m<sup>3</sup>/h.

#### Tips from Dr. Pool

- Max. flow rate recommended for a maximum velocity of 14m<sup>3</sup>/h.

## Buse piscine en béton

### Inlets for concrete pools



#### Buses

Fabriquées en ABS blanc elles s'adaptent à n'importe quel type de piscine. Les buses d'impulsion retournent l'eau filtrée et traitée à la piscine. Elles incorporent le système « multiflow » qui permet de choisir le diamètre et donc le débit d'eau qui va passer à travers les buses.

Les buses d'aspiration s'utilisent pour connecter le nettoyage de fond.

Les buses de fond sont situées sur le berceau, impulsant l'eau à ras du sol. Elles empêchent que la saleté sédimente et elles la font remonter à la surface.

#### Modèles

**Impulsion:** parmi les buses à coller vous pouvez choisir entre les modèles avec ou sans grille. Les buses à visser ont une sortie de 2" et le diamètre intérieur varie.

**Aspiration:** parmi les buses à coller nous trouvons le nouveau modèle pour PN10. Elles sont aussi disponibles avec un modèle à visser.

**Fond:** nous soulignons la buse oscillante qui permet d'ajuster parfaitement par rapport au terrain au moment de son installation. Son utilisation est spécialement indiquée quand on utilise des canaux de débordement.

#### Accessoires

**Traversée:** elles sont utilisées pour faciliter l'encastrement des buses d'impulsion et d'aspiration, elles ont une longueur adaptable ce qui facilite le montage et le changement des buses dans les piscines en béton.

#### Inlets

Manufactured in white ABS, the inlets adapt to any kind of pool. The return inlets return filtered, treated water to the pool. They include the "Multiflow" system, which allows the diameter, and therefore the flow rate of the water through the inlets, to be selected.

The suction inlets are used to connect the pool cleaner.

The bottom inlets are placed in the floor of the pool, returning water at floor level. They prevent dirt from settling by carrying it towards the surface.

#### Models

**Return:** Inlets for solvent-welding are available with or without grille. Threaded inlets have a 2" outlet and a different inner diameter.

**Suction:** The inlets for solvent-welding include the new PN10 model. A threaded model is also available.

**Bottom:** The adjustable inlet allows perfect adjustment to the ground at the time of installation. It is particularly recommended when overflow channels are used.

#### Accessories

**Conduits:** Conduits are used to aid the installation of return and suction inlets. They are adaptable in length for easier installation and replacement of the inlets in concrete pools.



#### Recommandations Dr.Pool

- Les buses d'impulsion doivent être placées sur la paroi opposée aux skimmers.
- Le nombre de buses sera proportionnel au débit de circulation, à la forme du bassin et au volume d'eau par zone.

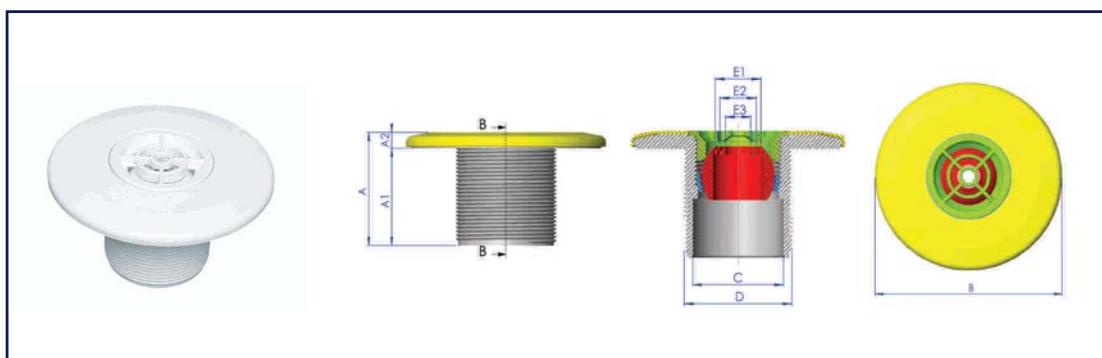
#### Tips from Dr. Pool

- The return inlets must be placed on the wall facing the skimmers.
- The number of inlets must be proportional to the circulation flow, pool shape and volume of water in each area.

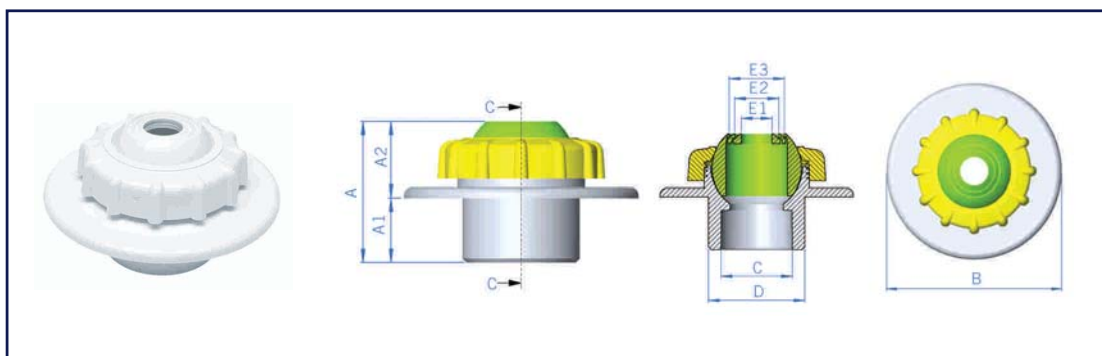
# Buses piscine en béton

## Main drains for concrete pools

Modèles / Models		Code/ Code			
ABS	Impulsion Return	Traversée Wall conduit	Aspiration Suction	Traversée Wall conduit	
"Multiflow" threaded return inlet Buse d'impulsion "Multiflow" à visser	00295	15658/15659			
"Multiflow" solvent-weld return inlet Buse d'impulsion "Multiflow" à coller	00298	15660/15661			
"Multiflow" solvent-weld return inlet Buse d'impulsion "Multiflow" à coller	24413	00326			
"Multiflow" solvent-weld return inlet with grille Buse d'impulsion "Multiflow" à coller avec grille	24414	00326			
Inlet for pool bottom/ Buse fond	20140/00303				
Adjustable inlet for pool bottom/ Buse fond oscillante	22353	21248			
Suction inlet/ Buse d'aspiration			00301	15658/15659	
Suction inlet/ Buse d'aspiration			00300	15660/15661	
Suction inlet/ Buse d'aspiration			24415	15658/15659	
Suction/ Prise d'aspiration			00302*		



Código / Code	A	A1	A2	ØB	ØC	D	ØE1	ØE2	ØE3
00295	66	56	9	119	50	2" BSP	25	20	14



Código / Code	A	A1	A2	ØB	ØC	ØD	ØE1	ØE2	ØE3
24413	53	24	29	88	32	44,2	14	20	25

## Grille de drainage piscine en béton

### Drain grilles for concrete pools

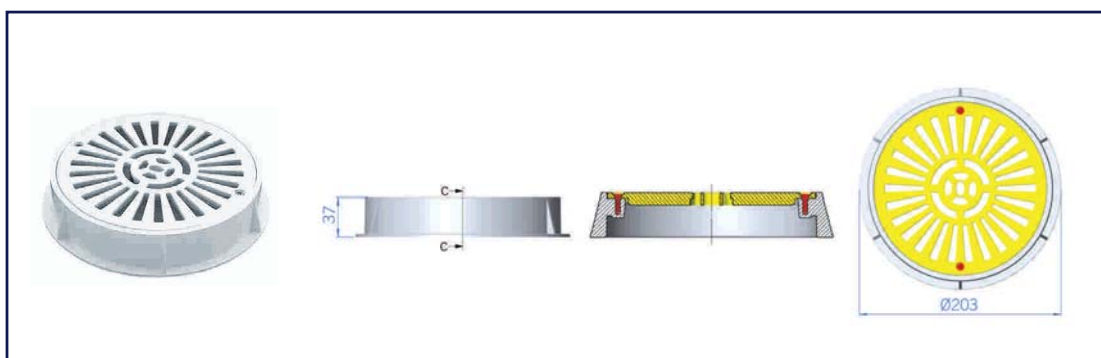
#### Grilles de drainage

L'anneau de support est fabriqué en ABS blanc et les grilles peuvent être du même matériel ou en acier inoxydable AISI 316. Elles sont utilisées dans les piscines en béton qui incorporent une bouche d'écoulement de travaux.

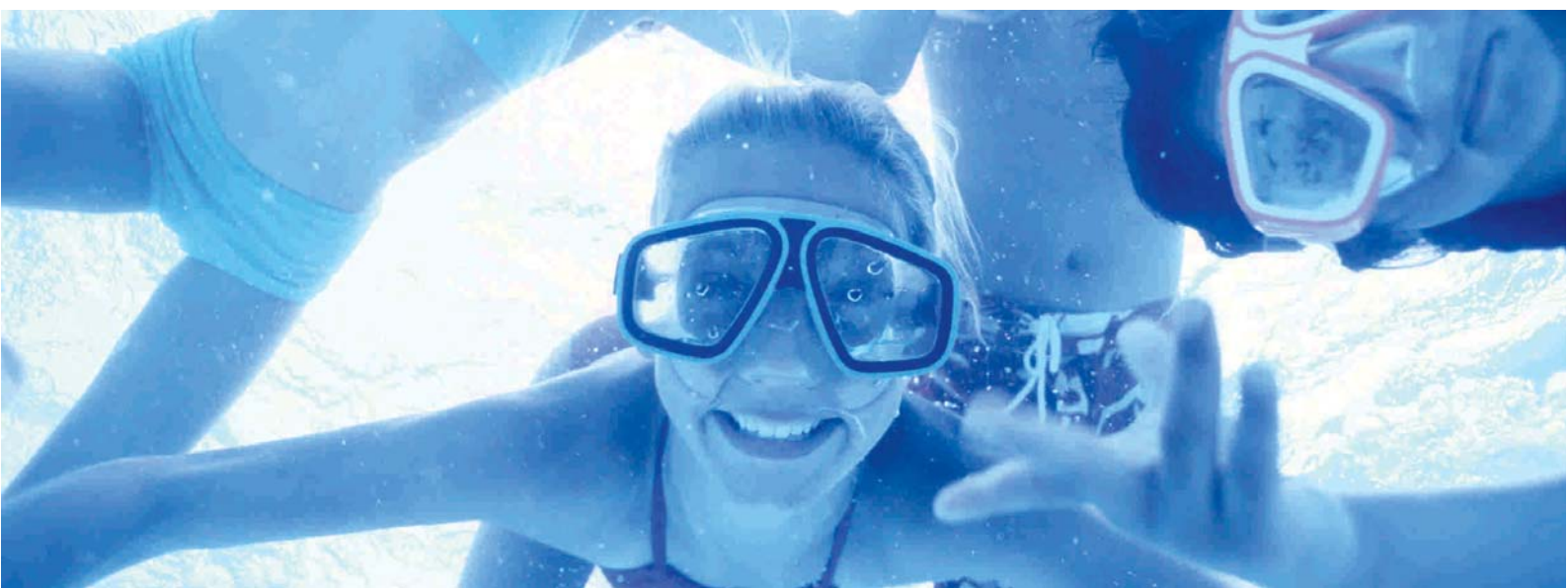
#### Drain grilles

The support ring is manufactured in white ABS and the grilles can be of the same material or AISI 316 stainless steel. They are used in concrete pools with a built-in main drain.

Modèles/ Models	Code / Code
ABS support ring and grille/ Grille et anneau en ABS	00280
ABS support ring an stainless steel grille/ Grille en acier inoxydable et anneau en ABS	00279
Stainless steel grille / Grille et anneau en acier inoxydable	00282



Code / Code	A	ØB
00280	37	203



## Skimmer piscine avec liner, préfabriquée et panneaux

### Skimmers for prefabricated and panel pools with liner

#### Skimmers

Fabriqués entièrement en ABS blanc, ils aspirent la couche superficielle et retiennent les résidus de grande taille. A cet effet, ils ont un panier qui retient les feuilles d'une grande capacité. Tous les modèles incorporent les joints adhésifs, les brides et les vis pour leur montage avec le liner. On applique un traitement contre les rayons UV pour éviter sa détérioration. Ils disposent de deux connexions inférieures d'aspiration avec un filet intérieur et extérieur, en plus d'une connexion à la bouche d'écoulement et la connexion d'évacuation d'eau. Dans les modèles de 17,5 l la fixation du panier par la baïonnette facilite le montage et le démontage de celui-ci.

#### Modèles

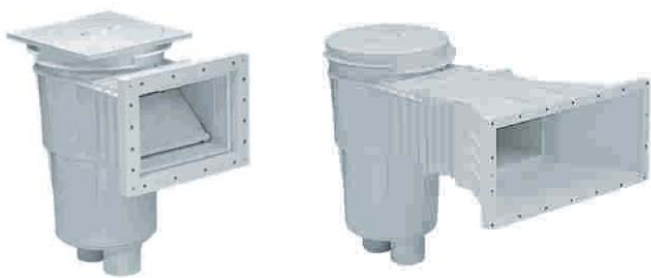
Selon le type de piscine vous pouvez choisir entre les modèles standard, les modèles avec bouche d'allongement et bouche d'ampliation. Chaque modèle est disponible avec le couvercle rond, le couvercle carré et le modèle Parker qui utilise des vis autovissantes afin de faciliter le montage.

#### Accessoires

**Régulateur de niveau:** au cas où le niveau de l'eau baisserait, il ajoutera automatiquement la quantité nécessaire grâce à la valve d'entrée du régulateur.

**Bobine d'espacement couvercle skimmer:** sa fonction est de niveler et d'ajuster au mieux le couvercle du skimmer avec le terrain.

**Ensemble flotteur ABS:** pour skimmers sans vanne, il incorpore un panier flottant.



#### Skimmers

Manufactured entirely in sturdy white ABS, the skimmer plays an important role in water suction and debris retention. In this case, a large leaf strainer is included. All models include the adhesive gaskets, flanges and screws for installation with a liner. They also have UV protection to prevent deterioration. There are two bottom connections plus an overflow connection.

In all models the strainer basket is secured in place by a bayonet locking device, for easier removal and to prevent the basket from floating out of position.

#### Models

Depending on the type of pool, you can choose between the standard models, and models with an extended throat and a wide mouth.

Each model can have a round, square or Parker cover, which uses self-tapping screws for easier installation.

#### Accessories

**Auto top-up:** If the water level drops, the necessary amount to compensate this loss will automatically be added through the control inlet valve.

**Skimmer collar extension ring:** Allows total flexibility to ensure the skimmer cover is fully flush with any surface.

**ABS floating weir assembly:** For skimmers without a flap; includes a floating strainer basket.



#### Recommandations Dr.Pool

- Les skimmers doivent être placés dans le sens du vent dominant afin d'éviter des zones de saleté stagnante.
- Le niveau de l'eau doit être situé au 2/3 de la hauteur de la bouche du skimmer et vous obtiendrez une plus grande propreté de la surface.
- Nous recommandons d'installer un skimmer tous les 25 m<sup>2</sup> de superficie de surface d'eau en prenant en compte :

Pour des skimmers de 15 l nous recommandons un débit maximal de 5 m<sup>3</sup>/h

Pour des skimmers de 17,5 l nous recommandons un débit maximal de 7,5 m<sup>3</sup>/h.

#### Tips from Dr. Pool

- The skimmers should be placed downwind of the prevailing winds to prevent stagnant areas of dirt from forming.
- The water level must be around 2/3 of the height of the skimmer mouth for more efficient surface skimming
- We recommend installing one skimmer for every 25 m<sup>2</sup> of water surface, considering that:

For skimmers of 15 l, we recommend a maximum flow rate of 5 m<sup>3</sup>/h.

For skimmers of 17.5 l, we recommend a maximum flow rate of 7.5 m<sup>3</sup>/h.

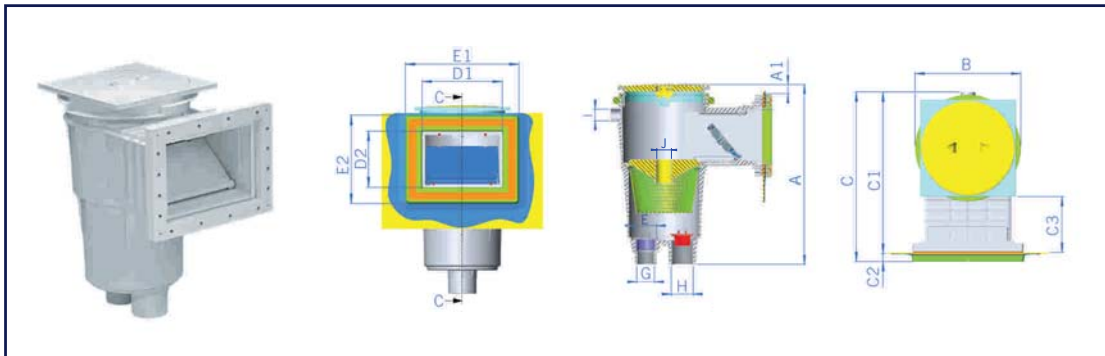


**Modèles / Models**
**Code / Code**

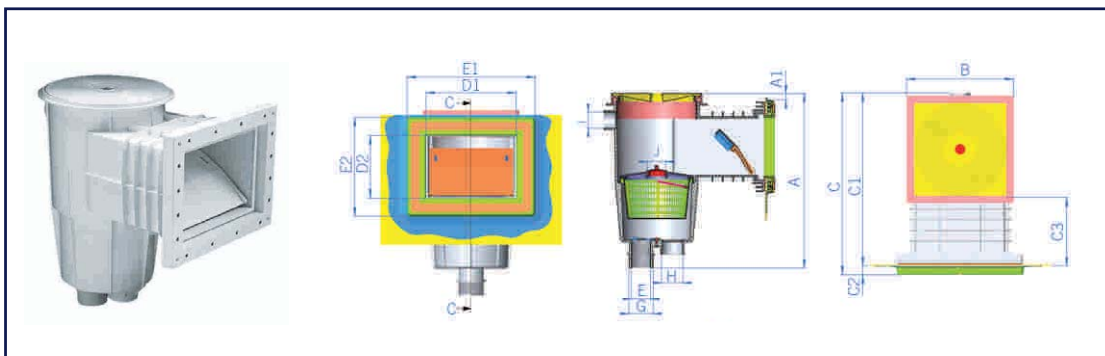
	Couvercle Lid	17,5 l	15 l
Standard throat Bouche standard	●	05284	01461
	■	11309	01462
	parker	11315	06472
Standard throat and wide mouth Bouche standard et allongement	●	05285	
	■	11310	
	parker	11316	
Wide mouth Bouche ampliation	●	05286	01463
	■	11311	01464
	parker	11317	06469
Extended throat and wide mouth Bouche avec allongement et bouche ampliation	●	07830	
	■	11313	
	parker	11314	

**Accessoires / Accessories**
**Code / Code**

Buoy float/ Flotteur bouée	05703	00253
ABS floating weir assembly / Régulateur niveau ABS		01460
		15862

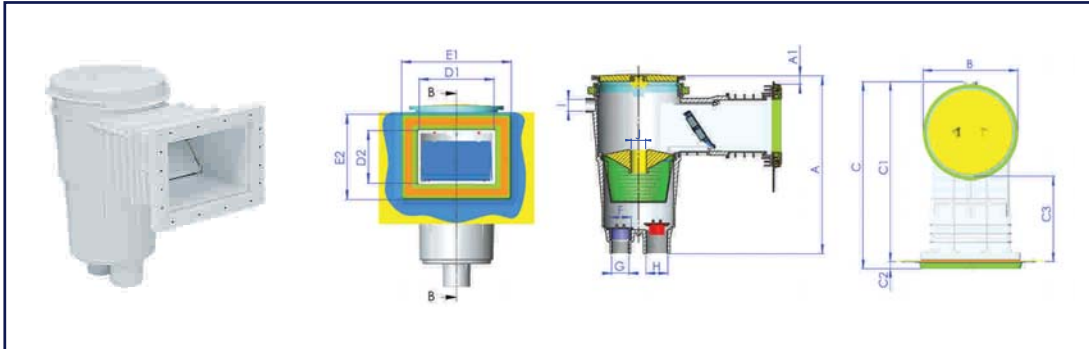


Code / Code	A max	A min	A1 max	A1 min	øB	C	C1	C2	C3	D1	D2	E1	E2	F	G	H	øI	øJ
11309	500	462	37	0	275	439	418	21	146	209	144	296	228	2" BSP	1 1/2" BSP	2" BSP	32	44

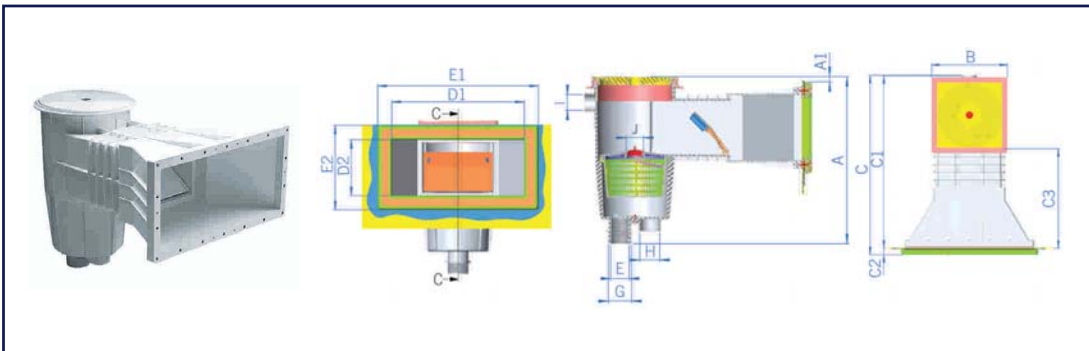


Code / Code	A max	A min	A1 max	A1 min	B	C	C1	C2	C3	D1	D2	E1	E2	F	G	øH	øI	øJ
01462	435	415	26	6	248	420	399	21	158	209	144	296	228	1 1/2" BSP	2" BSP	50	40	44

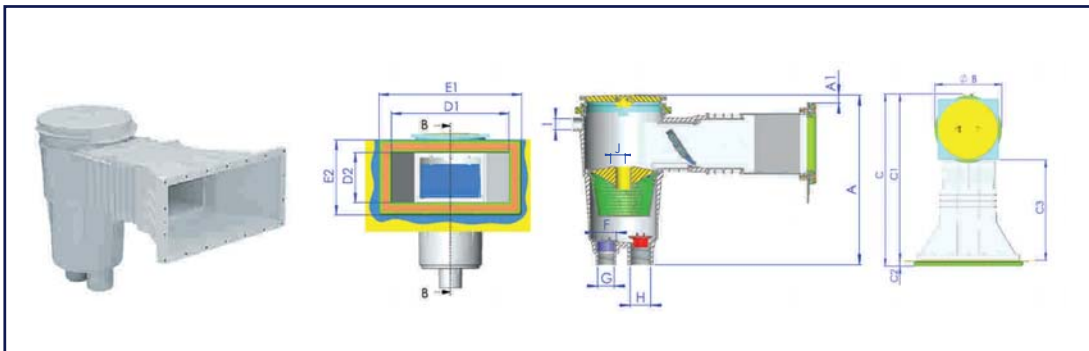
**Skimmer piscine avec liner, préfabriquée et panneaux**  
**Skimmers for prefabricated and panel pool with liner**



Code / Code	A max	A min	A1 max	A1 min	øB	C	C1	C2	C3	D1	D2	E1	E2	F	G	H	øI	øJ
05285	500	462	37	0	275	536	516	21	244	209	144	296	228	2" BSP	1 1/2" BSP	2" BSP	32	44



Code/ Code	A max	A min	A1 max	A1 min	B	C	C1	C2	C3	D1	D2	E1	E2	F	G	øH	øI	øJ
06469	435	415	22	2	248	585	563	21	323	372	155	452	235	1 1/2" BSP	2" BSP	50	40	44



Code/ Code	A max	A min	A1 max	A1 min	øB	C	C1	C2	C3	D1	D2	E1	E2	F	G	H	øI	øJ
11313	500	462	37	0	275	702	681	21	408	372	155	452	235	2" BSP	1 1/2" BSP	2" BSP	32	44

## Bondes de fond pour piscines béton

### Main drains for prefabricated and panel pools with liner



#### Bondes de fond

Modèles spéciaux pour piscines avec liner, fabriqués en ABS blanc et traités pour les rayons UV.

Pour l'utilisation avec liner, ils incorporent des joints adhésifs, des collerettes et des vis. On peut aussi opter pour le modèle Parker avec des vis autovissantes.

Tous les modèles incorporent une grille dans laquelle les orifices sont inférieurs à 8 mm, respectant ainsi la norme en vigueur.

Les modèles « antivortex » incorporent une grille d'aspiration latérale, évitant la formation de tourbillons.

#### Modèles

**La bouche d'écoulement avec grille plate**, est la plus adéquate pour des piscines peu profondes.

**La mini bouche d'écoulement**, avec un diamètre de seulement 175 mm, est indiquée pour des piscines préfabriquées et des spas.

#### Main drains

Special models for liner pools, manufactured in white ABS and treated for UV protection.

For use with liner, they include the adhesive gaskets, flanges and screws. The Parker model with self-tapping screws can also be used.

The latest models include a grille in which the holes are less than 8 mm, complying with current legislation.

The "antivortex" models include a lateral suction grille to prevent whirlpools.

#### Models

**The flat-grille drain**, is the most appropriate model for shallow pools.

**The Mini drain**, has a diameter of just 175 mm and is recommended for prefabricated pools and spas.



#### Recommandations Dr.Pool

- Comme mesure de sécurité il est recommandé d'installer 2 bouches d'écoulement dans chaque piscine et laisser une distance minimum entre elles de 2 m.
- Selon la norme EN13451 une vitesse maximale de passage à travers la grille de 0,5 m/s est recommandée.
- Installez le système de sécurité Warner pour éviter de possibles dommages aux baigneurs qui interrompt la succion des pompes face à n'importe quelle variation de la pression.
- Nous recommandons de connecter à la bouche d'écoulement une valve hydrostatique et un tube de drainage pour alléger la pression que de possibles eaux souterraines pourraient exercer sur le bassin de la piscine.
- Nous recommandons l'utilisation du couvercle de protection pendant le bétonnage.

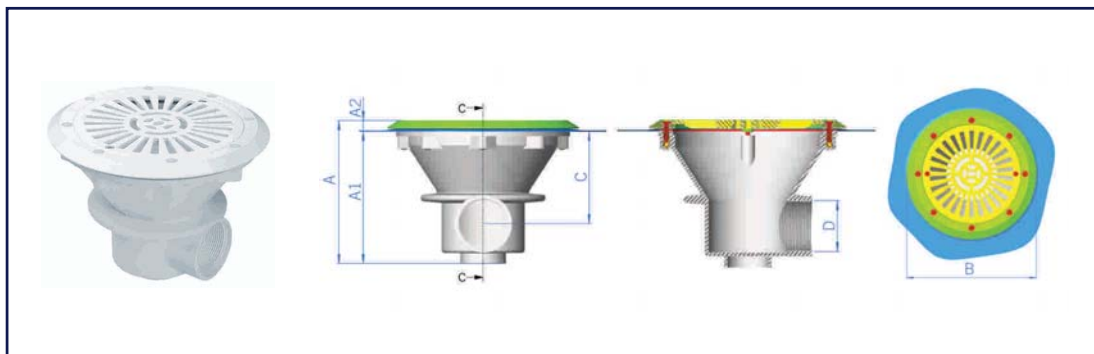
#### Tips from Dr. Pool

- As a safety measure, two drains should be installed in each pool at a minimum distance of 2 m.
- Another measure to take to prevent whirlpools is to set the maximum water flow of each drain to 0.5 m/s.
- Install the Warner safety system to prevent potential bather injuries by stopping pump suction with any pressure variation.
- We recommend that the drain be connected to a hydrostatic valve and a drainage tube to relieve the pressure that potential groundwater could exert on the pool structure.
- We recommend that a protective cover be used during guniting.

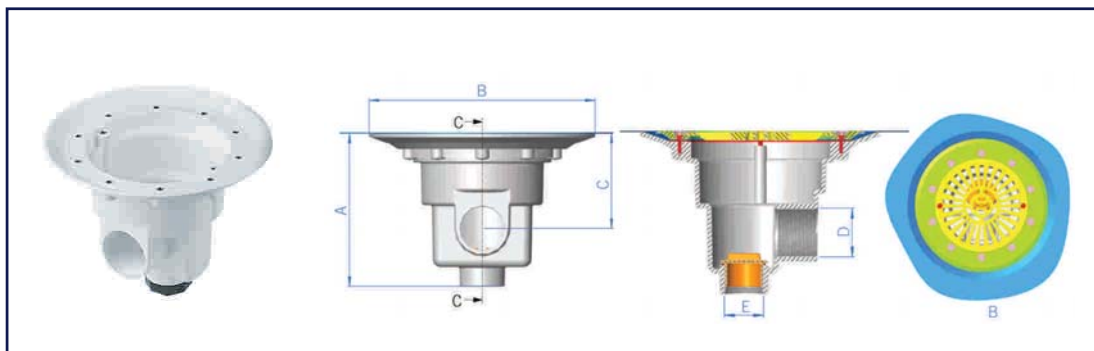
# Bouche de fond pour piscines liner, préfabriquée ou panneaux

## Main drains for prefabricated and panel pools with liner

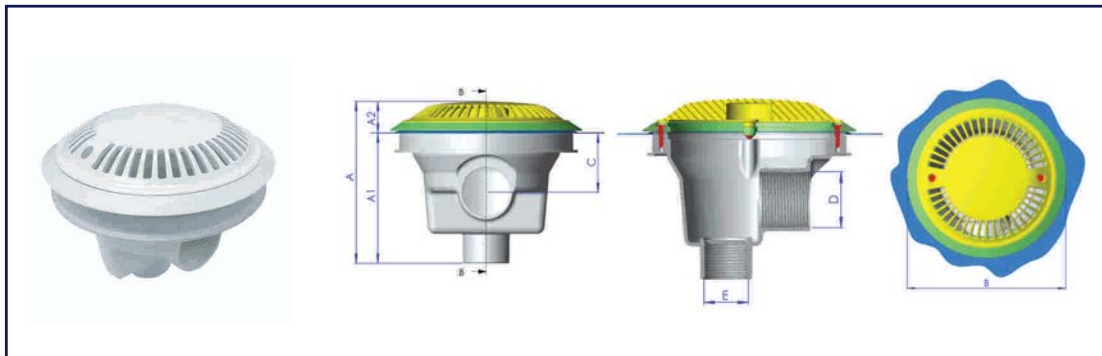
Options / Options	Code / Code
Special round drain for liner / Bouche de fond circulaire spéciale liner	00270/00271
Special round "Parker" drain for liner with ABS grille / Bouche de fond circulaire spéciale liner modèle « Parker »	07880
Square drain with ABS grille / Bouche de fond avec grille ABS	00271/06474
Square drain with ABS grille / Bouche de fond carrée avec grille ABS	00273
Round drain with antivortex grille / Bouche de fond circulaire avec grille antivortex	27125
Round drain with flat grille / Bouche de fond circulaire avec grille plate	27838
Mini drain/ Mini bouche de fond	27814



Code / Code	A	A1	A2	ØB	C	D
00271	171	158	13	229	110	2" BSP

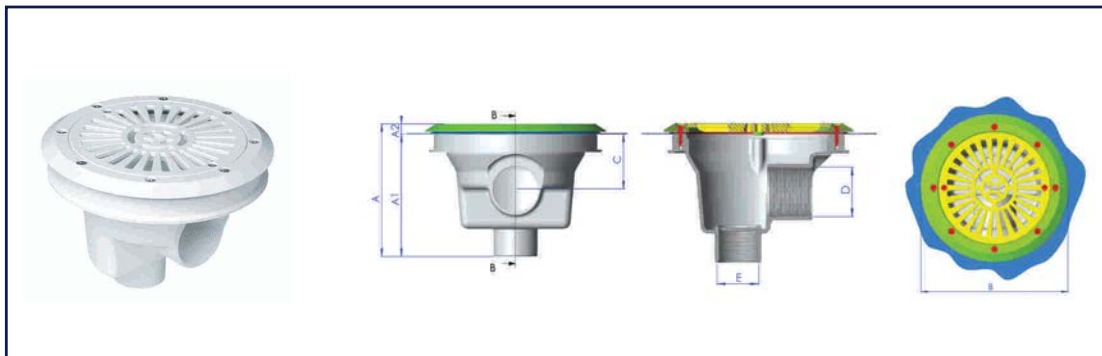


Code / Code	A	ØB	C	D	E
07880	197	292	122	2" BSP	1"1/2 BSP



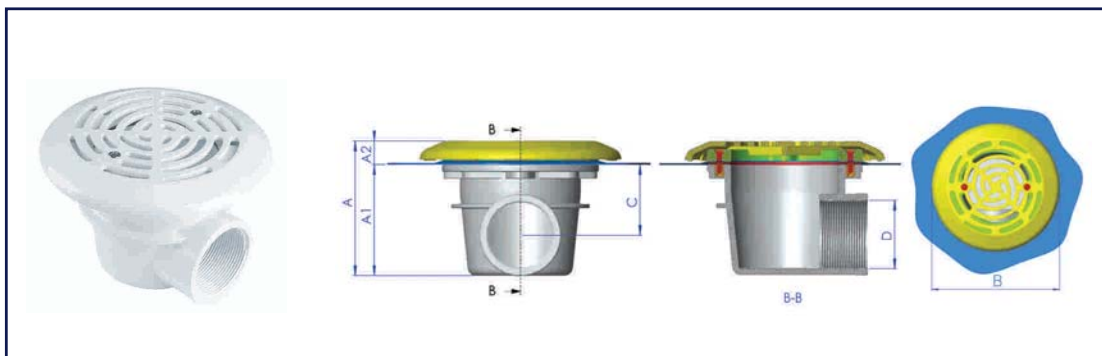
Code/ Code	A	B	C	D	E	A1	A2
------------	---	---	---	---	---	----	----

27125	193,7	229,2	70	2" BSP	1"1/2 BSP	156	38,2
-------	-------	-------	----	--------	-----------	-----	------



Code / Code	A	A1	A2	ØB	C	D	E
-------------	---	----	----	----	---	---	---

27838	169	156	13	229	70	2" BSP	1"1/2 BSP
-------	-----	-----	----	-----	----	--------	-----------



Code/ Code	A	A1	A2	ØB	C	D
------------	---	----	----	----	---	---

27814	117	96	21	175	61	2" BSP
-------	-----	----	----	-----	----	--------

## Buse pour piscine avec liner, préfabriquée ou panneaux

### Inlets for prefabricated and panel pools with liner

#### Buses

Fabriquées en ABS blanc, elles s'adaptent à n'importe quel type de piscine préfabriquée, incorporant des joints et des vis pour une étanchéité parfaite.

Les buses de refoulement retournent l'eau filtrée et traitée à la piscine. Elles incorporent le système « Multiflow » qui permet de choisir le diamètre et le débit de l'eau qui va passer par les buses.

Les buses d'aspiration s'utilisent pour connecter le nettoyage de fond.

Les buses de fond sont situées au fond du bassin refoulant l'eau à ras du sol. Elles empêchent que la saleté ne se sédimente et elles la propulse à la surface.

#### Modèles

**Refoulement:** les modèles à visser existants sont spécialisés pour les piscines préfabriquées et liner, ils incorporent des joints et des vis.

**Aspiration:** nous possédons également les deux options disponibles pour le liner et les piscines préfabriquées.

**Fond:** pour les piscines préfabriquées, sont inclus les joints, les collerettes et les vis.

#### Accessoires

**Traversée de paroi:** afin de faciliter l'encastrement des buses, elles sont d'une longueur adaptable et elles rendent plus facile le montage et le démontage des buses de refoulement.



#### Inlets

Manufactured in white ABS, the inlets adapt to any kind of prefabricated pool and include gaskets and screws for a perfect watertight seal.

The return inlets return filtered, treated water to the pool. They include the "Multiflow" system, which allows the diameter, and therefore the flow rate of the water through the inlets, to be selected.

The suction inlets are used to connect the pool cleaner.

The bottom inlets are placed in the floor of the pool, returning water at floor level. They prevent dirt from settling by lifting it towards the surface.

#### Models

**Return:** The existing threaded models are specially designed for prefabricated and liner pools and include gaskets and screws.

**Suction:** The two options for liner and prefabricated pools are also available.

**Bottom:** For prefabricated pools, these inlets also include gaskets, flanges and screws.

#### Accessories

**Conduits:** These conduits are adaptable in length, for easier installation and removal of the inlets. The conduit flange prevents liner swelling by leaving it flush to the wall.



#### Recommandations Dr.Pool

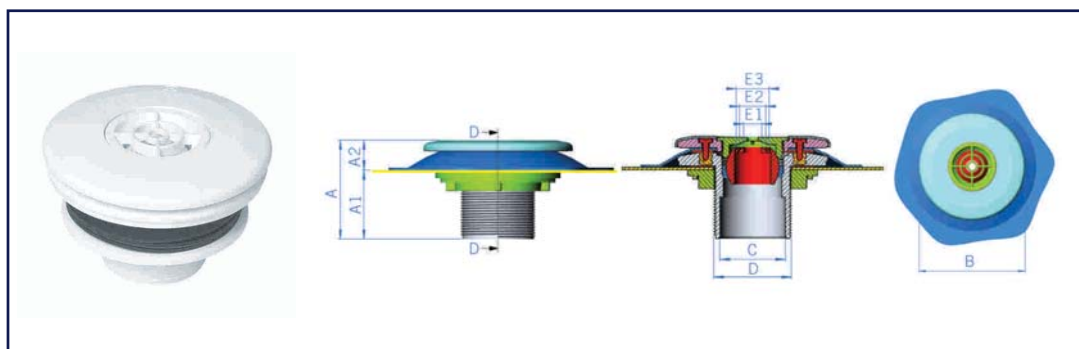
- Les buses de refoulement doivent se placer sur la paroi opposée aux skimmers.
- Le nombre de buses doit être proportionnel au débit de circulation, à la forme du bassin et au volume d'eau par zone.

#### Tips from Dr.Pool

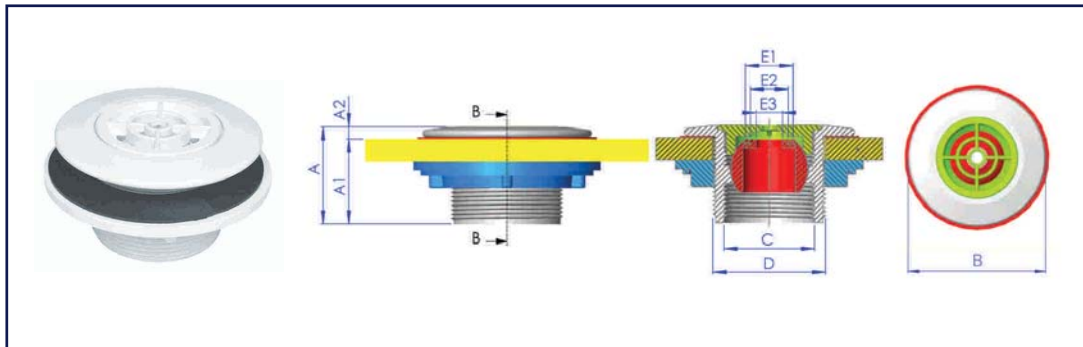
- The return inlets must be placed on the wall opposite the skimmers.
- The number of inlets must be proportional to the circulation flow, pool shape and volume of water in each area.



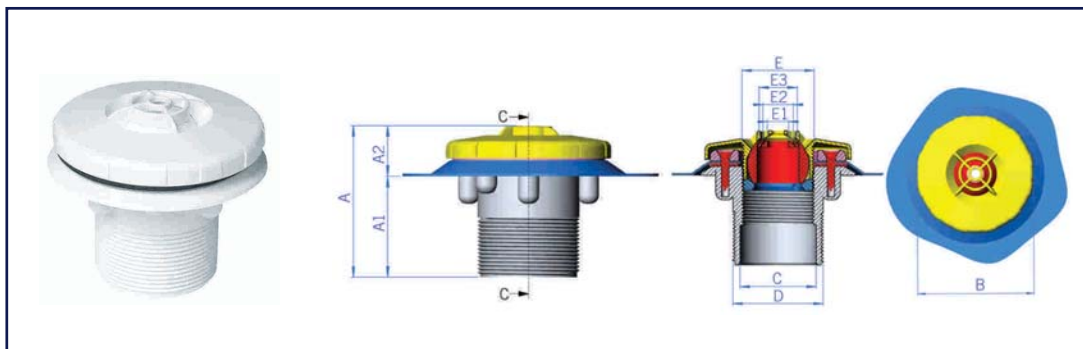
Modèles / Model	Code/ Code				
	Préfabriquée / Prefabricated		Liner / Liner		
	Refolement Return	Aspiration Suction	Refolement Return	Traversée Wall conduit	Aspiration Suction
Buse refolement « Multiflow » à visser "Multiflow" threaded return inlet	00334		00330	15662/15663	
Buse refolement « Multiflow » à visser "Multiflow" threaded return inlet	06481				
Buse refolement « Multiflow » à visser, modèle « Parker » "Multiflow" threaded return inlet, "Parker" model			06498		
Inlet for pool bottom / Buse fond	00340/28230				
Suction inlet / Buse refolement		00336			00332
Suction inlet / Buse refolement		06484			
Suction inlet / Buse refolement					17382



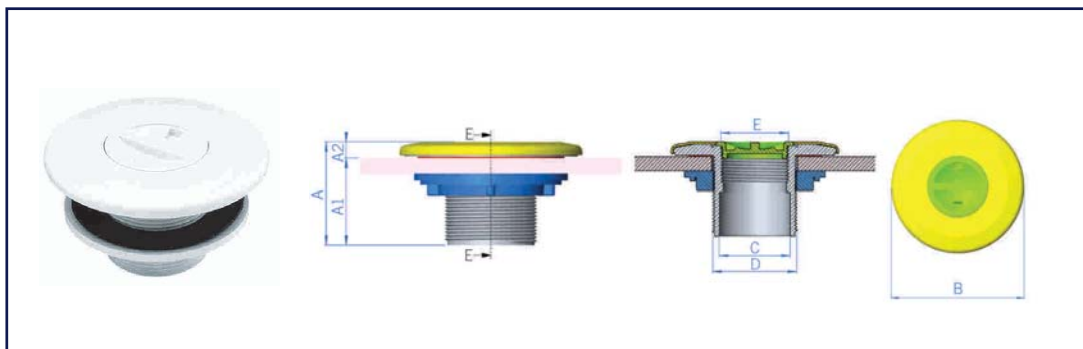
Code / Code	A	A1	A2	øB	øC	D	øE1	øE2	øE3
00330	78	54	24	119	50	2" BSP	14	20	25



Code / Code	A	A1	A2	ØB	C	D	ØE1	ØE2	ØE3
06481	51,5	45	6,5	90	1"1/2 BSP	2" BSP	25	20	14

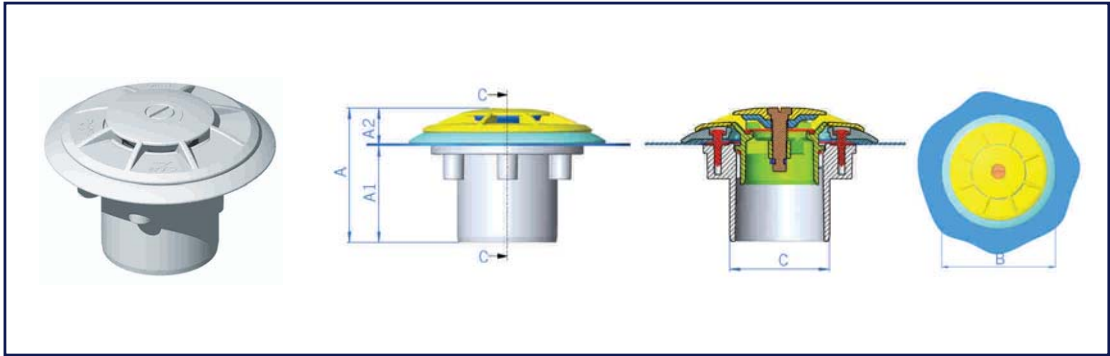


Code / Code	A	A1	A2	ØB	C	D	ØE1	ØE2	ØE3	F
06498	88	59	29	96	50	2" BSP	14	20	25	1"1/2 BSP

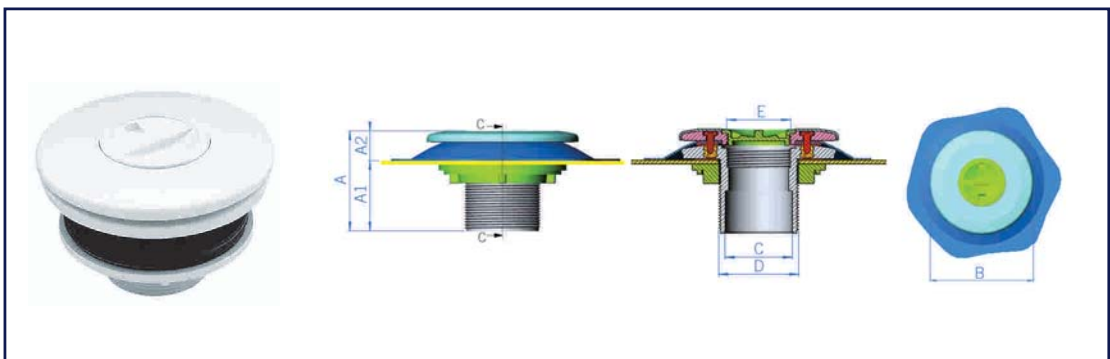


Code / Code	A	A1	A2	ØB	ØC	D	ØE
00336	67	56	11	119	50	2" BSP	1"1/2 BSP





Code / Code	A	A1	A2	ØB	ØC
28230	79	57	22	116	58,8



Code / Code	A	A1	A2	ØB	ØC	D	E1
00332	77	54	23	119	50	2" BSP	1"1/2 BSP



Nous nous réservons le droit de changer partiellement ou totalement les caractéristiques de nos articles ou le contenu de ce document sans préavis.  
We reserve the right to change all or part of the features of the articles or contents of this document, without prior notice.

026.02.01



[www.astralpool.com](http://www.astralpool.com)